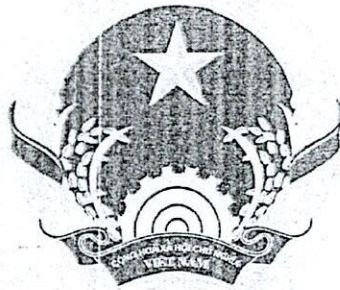


CỘNG HÒA XÃ HỘI CHỦ NGHĨA VIỆT NAM
Độc lập - Tự do - Hạnh phúc

230528 - 1062



GIẤY CHỨNG NHẬN
QUYỀN SỬ DỤNG ĐẤT
QUYỀN SỞ HỮU NHÀ Ở VÀ TÀI SẢN KHÁC GẮN LIỀN VỚI ĐẤT

I. Người sử dụng đất, chủ sở hữu nhà ở và tài sản khác gắn liền với đất

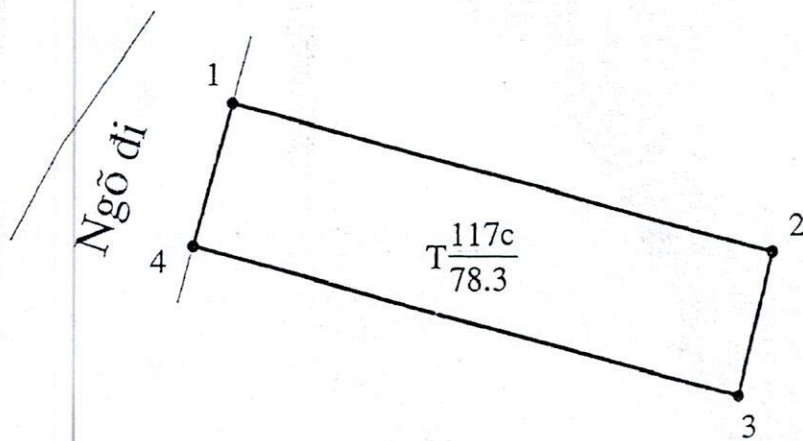
Ông: Nguyễn Văn Quý

Sinh năm: 1979 Số CCCD 033079002727

Địa chỉ thường trú: Thôn Thái Nội, xã Việt Cường, huyện Yên Mỹ, tỉnh Hưng Yên.

CY 539250

III. Sơ đồ thửa đất, nhà ở và tài sản khác gắn liền với đất:


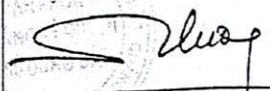


Đỉnh	Tọa Độ		Tên Cạnh	Cạnh (m)
	X (m)	Y (m)		
1	2323509.89	449209.64	1-2	17.34
2	2323505.451	449226.398	2-3	4.5
3	2323501.064	449225.386	3-4	17.51
4	2323505.547	449208.464	4-1	4.5
1	2323509.89	449209.64		

IV. Những thay đổi sau khi cấp giấy chứng nhận

Nội dung thay đổi và cơ sở pháp lý	Xác nhận của cơ quan có thẩm quyền
<p>Chuyển QSD đất cho ông Vũ Văn Công, CMND số: 142292001 và bà Nguyễn Thị Nga, CMND số: 142604523. Địa chỉ thường trú: Xã 4, thôn 2, xã Văn Giang, H. Ninh Giang, tỉnh Hải Dương. Địa chỉ số 2507</p>	<p>29/15/2021</p> <p>Nguyễn Chí Thanh</p>

IV. Những thay đổi sau khi cấp giấy chứng nhận

Nội dung thay đổi và cơ sở pháp lý	Xác nhận của cơ quan cơ thẩm quyền
<p>Chuyển nhượng ASD đất cho ông: Lê Kiệt - CCED số 022081005511. Địa chỉ: Hẻm Trại Thủ Tổ 41, Khu Đông Trại 1, P. Cẩm Bình, TP. Cẩm Pha, T. Quảng Ninh. Hồ sơ lưu số: 747</p> <p>Chế chấp bằng ASD đất với ngân hàng TMCP Bắc Á - Chi nhánh Quảng Ninh, theo hồ sơ số 918 Hết 1.</p>	<p>7.5.2023</p> <p> Nguyễn Thị Nhung</p> <p>29.5.2023 PHÓ GIÁM ĐỐC</p> <p> Nguyễn Thị Lương</p>

Người được cấp Giấy chứng nhận không được sửa chữa, tẩy xóa hoặc bổ sung bất kỳ nội dung nào trong Giấy chứng nhận; khi bị mất hoặc hư hỏng Giấy chứng nhận phải khai báo ngay với cơ quan cấp Giấy.